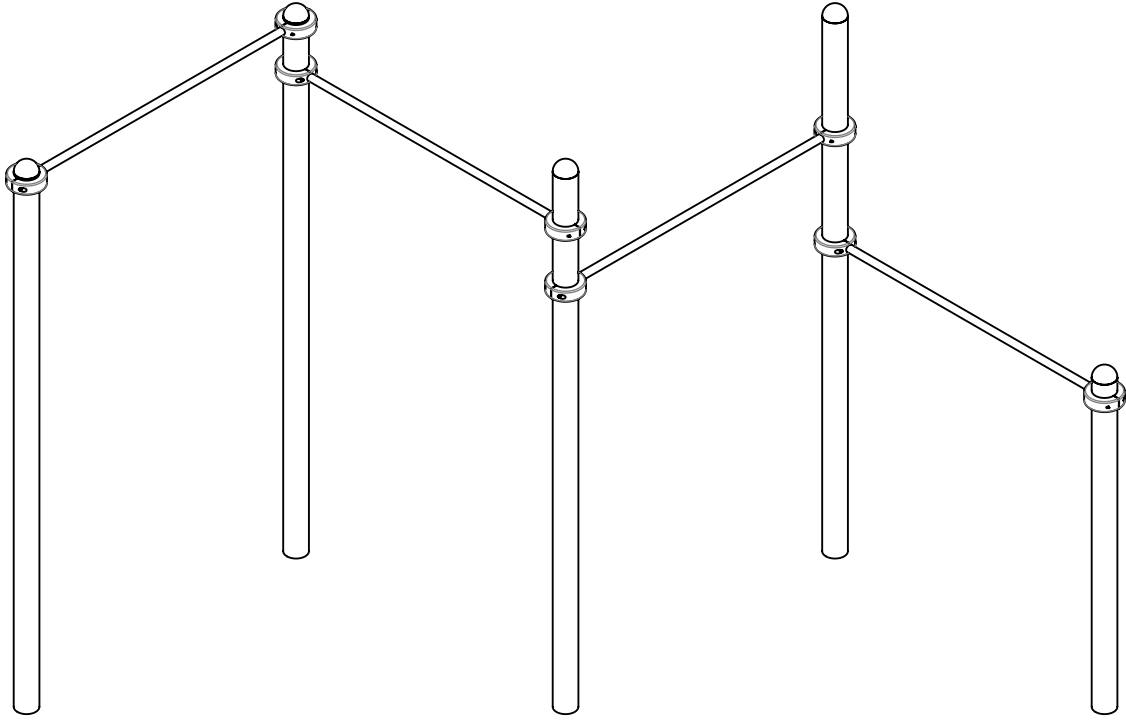


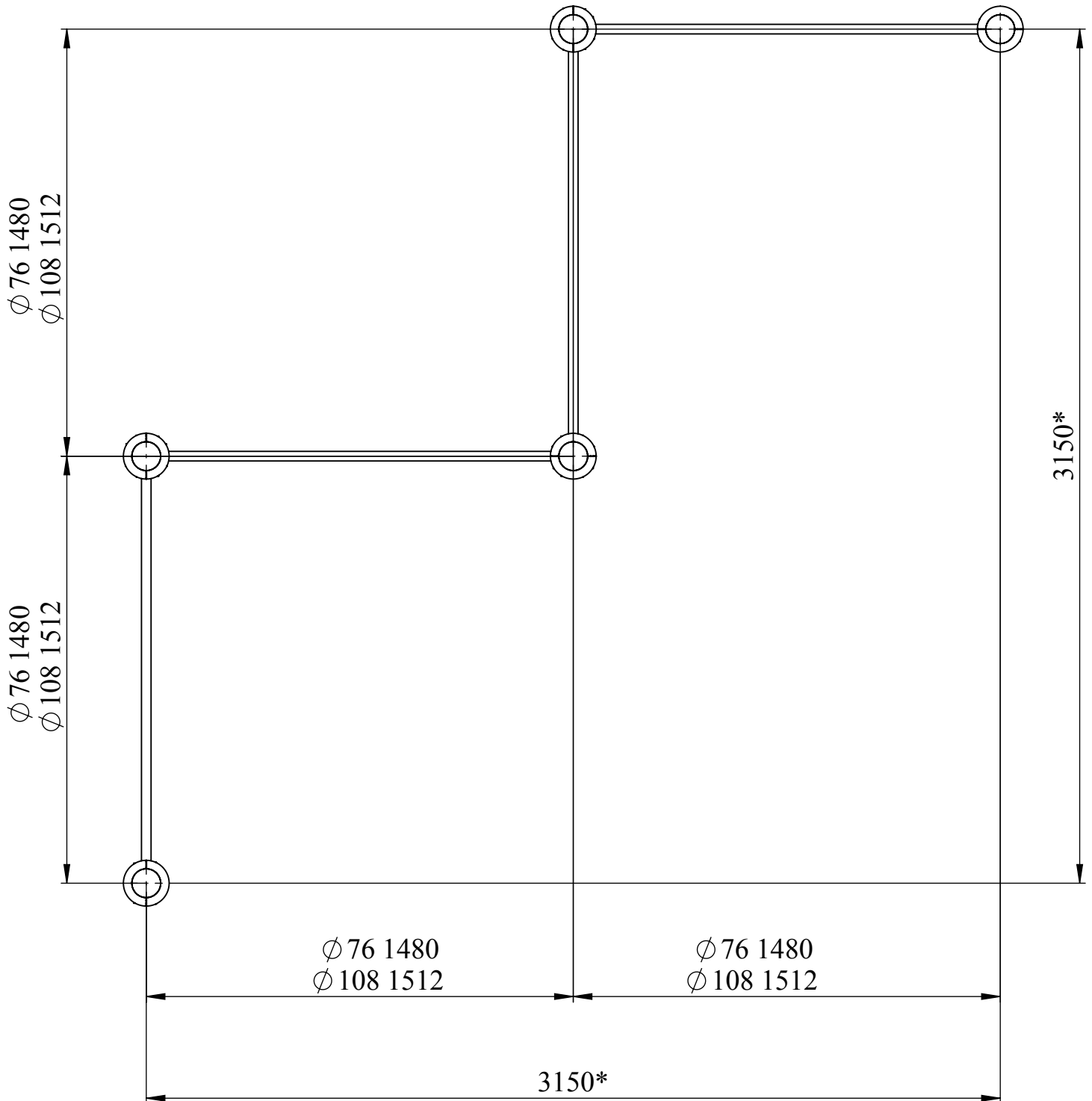
СПИСОК ЭЛЕМЕНТОВ YSK29



ПОЗ	ОБОЗНАЧЕНИЕ	К-ВО	ПРИМ.
1	Хомут в сборе (стандартная комплектация)	8	
2	Стойка 3300	4	
3	Стойка 2200	1	
4	Перекладина 1400	4	

ПЛАН-СХЕМА YSK29

* Габаритные размеры
** Зона безопасности



** Зона безопасности 7150 x 7150 мм